

除菌・脱臭・冷暖房効果倍増!!

ダウンライト型脱臭除菌装置

イオンサプライ  
**Ion Supply**  
サーキュレータ付

【特許承認済 / 特許第4684140号・第4717469号】

- スタンダードタイプ
- 静音タイプ  
(スタンダード型・露出天井取付型)
- 露出天井取付タイプ

省エネ

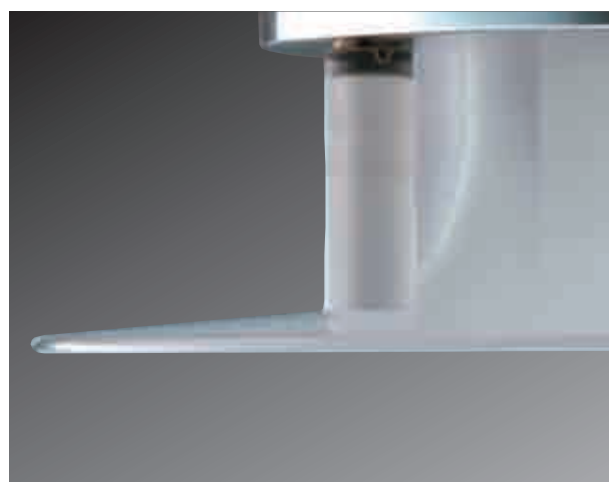
電気代・CO<sub>2</sub>  
大幅削減!

快適

室内温度の  
均一化!

安心

除菌・脱臭効果  
避難常夜灯



# 室内環境改善提案

病医院、特養・老人保護施設、一般家庭に漂う雑菌や臭い、冷暖房による温度差を解決。

## “室内の環境をクリーンアップ”

### POINT 1

#### マイナスイオンと極微量オゾンの混合エアで、 お部屋の空気を除菌・脱臭。

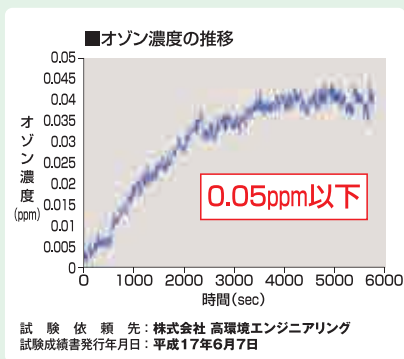
ダウンライト型脱臭除菌装置イオンサプライに採用されたマイナスイオン発生器とは、コロナ放電という技術を利用して、マイナスイオンと極微量オゾンの混合エアを発生させる装置です。

マイナスイオンとオゾンの働きで除菌・脱臭・健康増進の作用があり、また、強力な集塵能力でチリや花粉、たばこの煙を空気中から除去。お部屋の空気をいつも清潔でさわやかな状態にたもちます。

この装置の強力な脱臭・除菌能力をお部屋に取付けることで、より衛生的で、健康的な環境を作ることが可能なので、光熱費もおさえられ、省エネにも役立ちます。

#### 「イオンサプライ」の主な働き

- シックハウス対策
- VOC化学物質を分解
- 花粉を室内から除去
- ミクロの単位まで空気を浄化
- 空気中の雑菌・カビへの除菌効果
- ニオイのモトから強力脱臭
- 森林浴効果で健康増進
- 光熱費をおさえ、省エネ

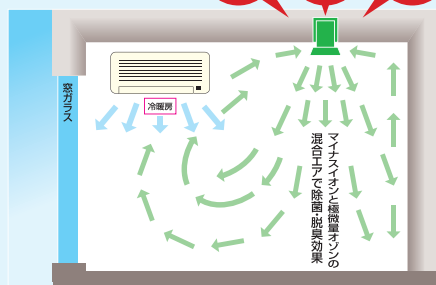


### POINT 2

#### 除菌・脱臭効果を室内全体へ拡散。 室内温度にも効果あり。

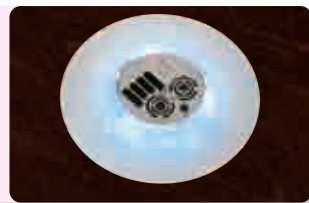
ダウンライト型脱臭除菌装置イオンサプライの除菌・脱臭能力をお部屋全体に作用させるために、内部にサーキュレータを装備しています。この拡散対流が除菌・脱臭効果を室内全体に作用し、快適な空間をつくりあげます。しかもこの空気の流れが室温の寒暖の差をなくし、光熱費をおさえた省エネ環境製品です。

除菌 脱臭 省エネ



### POINT 3

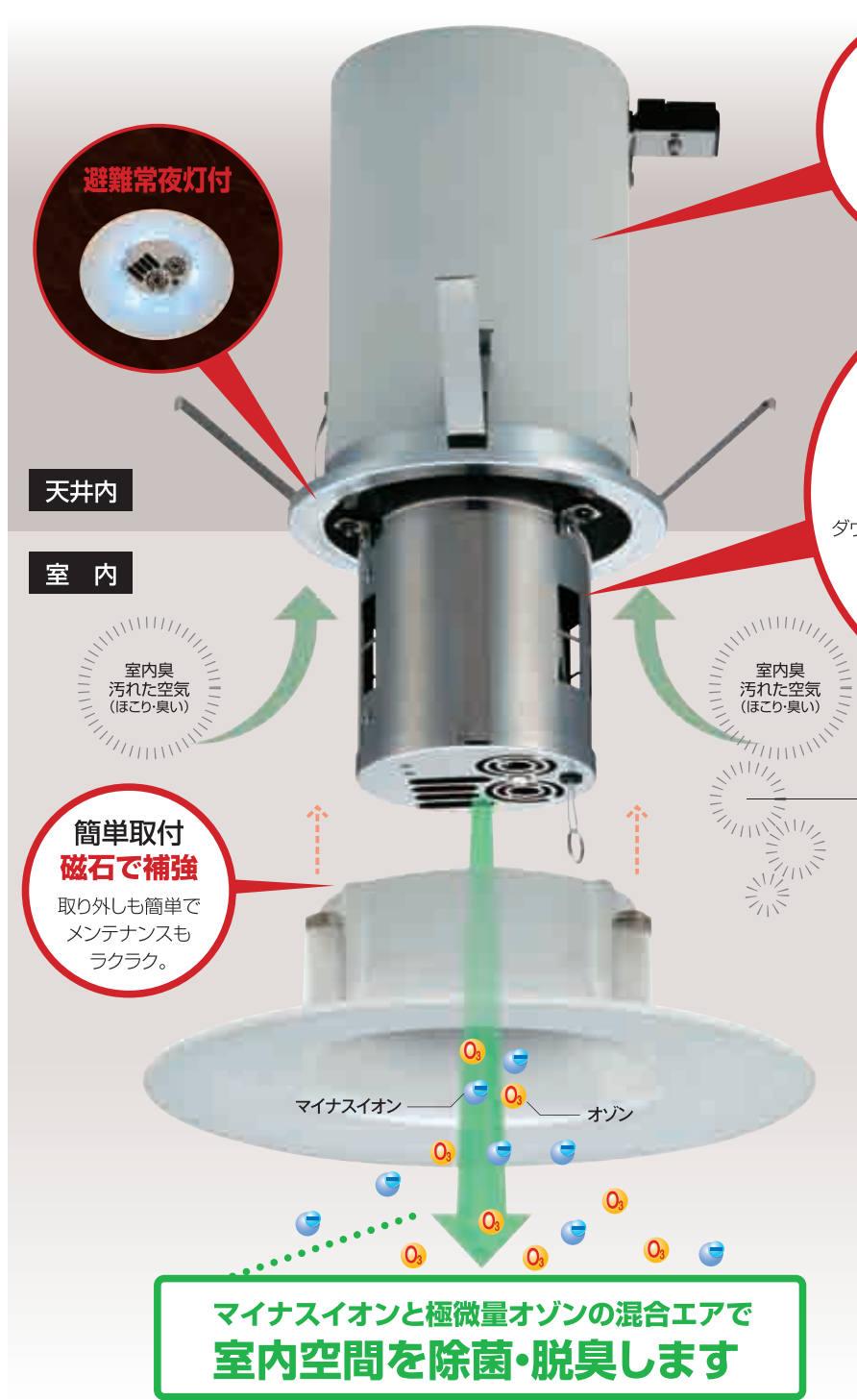
#### 深夜、もしくは災害時に 誘導灯として役立つ避難常夜灯



## 快適・衛生的・経済的(省エネ)

ダウンライト型脱臭除菌装置イオンサプライが皆様に快適で寛げる室内環境をお届けします。

# 天井内に埋込むことで、 除菌・脱臭・冷暖房効果倍增!!



アルミ素材を  
**断熱塗装処理**

断熱性抜群  
防音性効果  
結露解消

航空宇宙局認定

除菌・脱臭を  
効果的に行う  
**サーキュレータ付**

室内の除菌・脱臭を効果的に行うために、天井から効果的に作用を促します。ダウンライト型脱臭除菌装置イオンサプライは世界初のサーキュレータ付で内部で発生させたマイナスイオンと極微量オゾンを下方に向けて拡散流出させる画期的な製品です。

### 日常の臭い

- トイレ臭
- 下駄箱臭
- 加齢臭
- 化粧品臭
- 体臭
- タバコ臭
- 線香臭
- 調理臭
- 消毒臭
- 薬剤臭
- 汚物臭
- 腐敗臭
- ペット臭
- 生ゴミ臭

### 特許承認済

〈サーキュレータ付ダウンライト型脱臭除菌装置〉



### おもに設置されている場所

- 病医院・歯科医院
- 特養・老人保護施設
- 獣医師
- 公共施設
- アミューズメント施設
- 事務所
- 応接室・会議室
- ホテル・レストラン
- 一般家庭(ダイニング、リビング)

- ◎大量のマイナスイオンと極微量オゾンの混合エアで除菌・脱臭効果
- ◎除菌・脱臭作用の拡散放出で、室内環境に均一に作用し、室温も一定に保ちます
- ◎サーキュレータの稼働音は軽微で、静かさを要求される場所にも最適
- ◎避難常夜灯付ですので、深夜でも目印となります
- ◎マイナスイオンと極微量オゾンの混合エアの発生方法は直流使用のため、周囲の電化設備(医療機器・パソコン)等への影響はありません
- ◎ダウンライト型の設置方式なので、工事等も簡単で工期も短くできます
- ◎広範囲・広用途まで対応できる型式をご用意できます
- ◎マイナスイオン、避難常夜灯は製品下部のスイッチで切換できます
- ◎メンテナンスは正電極部で集塵しますので、洗浄が必要です(1回/3ヶ月)

除菌・脱臭

# マイナスイオンと極微量オゾンの混合エアで、

オゾンによる除菌はオゾンの持つ強力な酸化能力によって引き起こされる化学的な作用を利用したもので、塩素やその他の除菌方法に比べ、はるかに早く除菌効果をあげることが出来ます。また、オゾンには塩素に比べて、約15~30倍もの除菌効果があります(バクテリアに対しては、塩素の約600~3,000倍の効果があるといわれています)。しかし、オゾンのみで除菌効果を得ようとした場合、オゾンの濃度を上げなければなりません。そうした場合、オゾンの強力な酸化力は食品をも酸化させることになってしまいます。また、高濃度のオゾンは、人体にも悪影響を及ぼしかねません。しかし、極微量オゾンとマイナス

イオンを組み合わせた混合エアであれば、除菌能力を飛躍的に高められることが研究により明らかにされました。もともと、マイナスイオンにも雑菌の繁殖能力を抑制する作用があることが知られていましたが、これを、低濃度のオゾンと組み合わせることで、除菌能力をオゾン単独の場合の10倍に高めることが出来ます。オゾン濃度に関して作動時には0.05ppmを越えることはありませんでした。このため、人体に全く影響のない低濃度のオゾンでも、充分な除菌能力を発揮することが出来るのです。

■除菌効果試験

試験概要：試験菌液を塗抹した寒天平板(以下「試験平板」という。)をサーキュレータ付・サーキュレータなしに設置し、作動させる。作動2、4及び6時間後に試験平板を取り出し、培養後、試験平板上の生菌集落数を測定した。

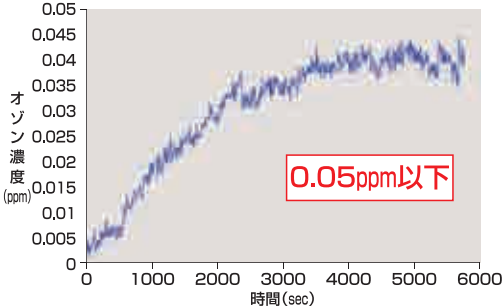
試験平板1枚当たりの生菌集落数

試験菌	対象	生菌集落数(枚)			
		開始時*	2時間後	4時間後	6時間後
大腸菌(0157:H7)	サーキュレータ付	143	0	0	0
	サーキュレータなし	143	0	0	0
	対照未処理	143	166	162	211
MRSA	サーキュレータ付	99	0	0	0
	サーキュレータなし	99	0	0	0
	対照未処理	99	96	102	101

\*菌接種直後の対照未処理の生菌数を測定し、開始時とした。

試験依頼先：財団法人 日本食品分析センター  
試験成績書発行年月日：平成17年6月23日  
試験成績発行番号：第205052015-001号

■オゾン濃度の推移



試験依頼先：株式会社 高環境エンジニアリング  
試験成績書発行年月日：平成17年6月7日

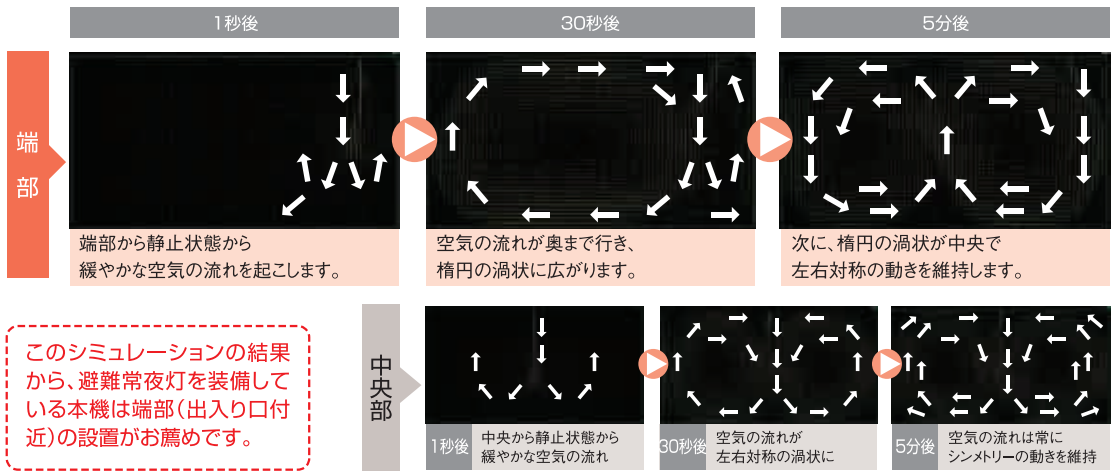
拡散対流

# 除菌・脱臭効果をサーキュレータで室内全体に

部屋の中の風の流りは小さな力でも起こすことができます。この図は高さ2m幅4mの模擬的な部屋の端に本装置1台を取り付けた場合のシミュレーション結果ですが、装置を稼働後5分後の室内の風の動きを示しています。稼働直後はいろいろな形の渦ができますが、渦はだんだんと発達し、最終的にこの例では部屋の中全体を2つの渦により空気が循環していることが分かります。このように本装置を天井面に設置すれば、部屋の内部の温度成層(\*)を解消することが可能です。

(\*)温度成層：床が冷たくて天井付近が暖かい場合、部屋の中では対流が生じなくなり、部屋内部の垂直方向の温度分布は不均一になります。このような状態を温度成層が生じていると言います。

■拡散対流シミュレーション



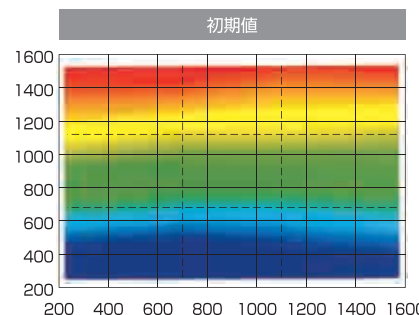
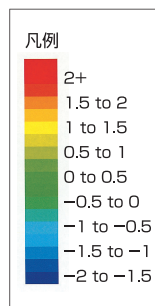
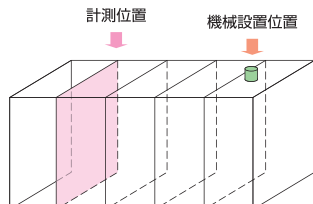
試験依頼先：株式会社 高環境エンジニアリング  
発行年月日：平成17年7月7日

室内温度

# 室内空気の継続循環で、部屋の温度を均一化

■室内温度分布試験

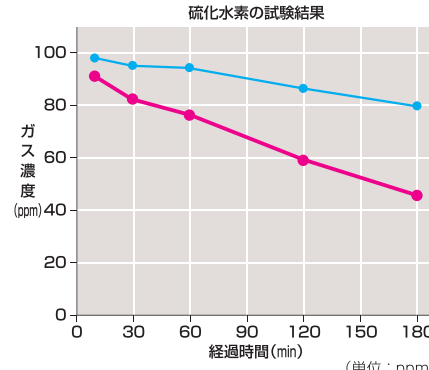
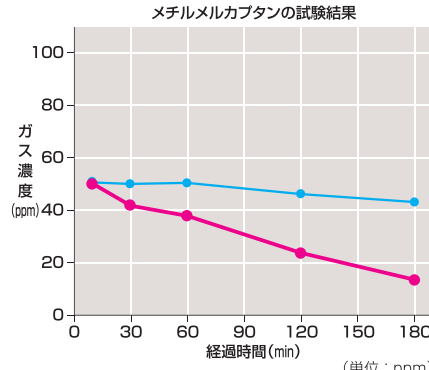
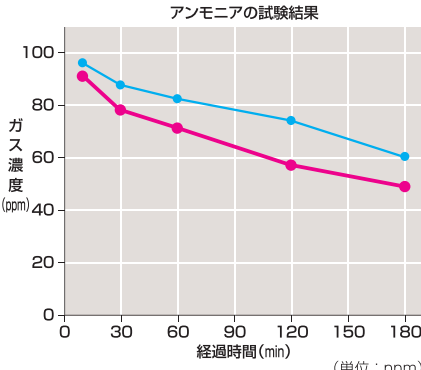
実験条件  
 機械設置位置：長辺壁より  
 気温：24.5℃  
 平均室温：16.75℃  
 平均壁温度：18.2℃  
 平均天井面温度：21.1℃  
 平均床温度：11.1℃



試験依頼先：株式会社 高環境エンジニアリング  
試験成績書発行年月日：平成17年6月7日  
試験成績発行番号：1X1L

# お部屋の空気を除菌・脱臭。

■脱臭効果試験 試験概要：ダウンライト型脱臭除菌装置、サーキュレータ付についてアンモニア、メチルメルカプタン及び硫化水素の脱臭効果をガス検知管により試験しました。



試料	経過時間 (min)				
	10	30	60	120	180
作動	91	78	71	57	49
作動せず	96	87	82	74	60

初期条件：ガス濃度 約100ppm

試料	経過時間 (min)				
	10	30	60	120	180
作動	50	42	38	24	13
作動せず	50	50	50	46	43

初期条件：ガス濃度 約50ppm

試料	経過時間 (min)				
	10	30	60	120	180
作動	92	83	77	60	46
作動せず	99	96	95	87	80

初期条件：ガス濃度 約100ppm

イオンサプライは常時作動して使用しますので、データ以上の効果が可能です。

試験依頼先：財団法人 日本食品分析センター  
試験成績書発行年月日：平成17年6月7日  
試験成績書発行番号：第505040569-001号

## 拡散対流。

### 病医院、特養・老人保護施設の部屋及びトイレ等に最適

イオンサプライ取付後

**夏 涼しい!** 除菌・脱臭効果を拡散対流させ、快適空間へ!

ダウンライト型脱臭除菌装置イオンサプライの拡散対流で室内の除菌・脱臭が抜群!!  
しかも、冷暖房では省エネ!

**冬 ポカポカ!** 除菌・脱臭効果を拡散対流させ、快適空間へ!

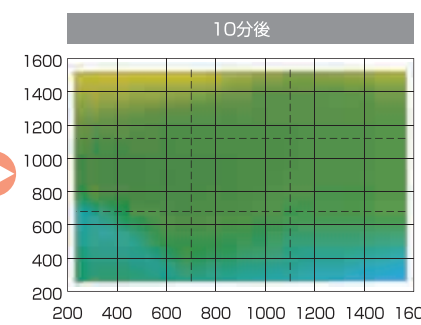
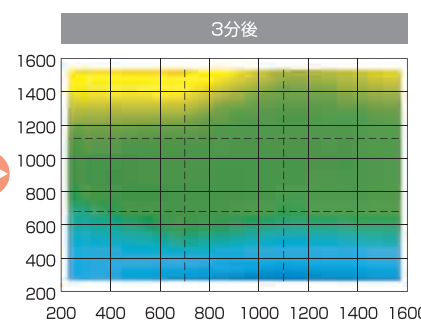
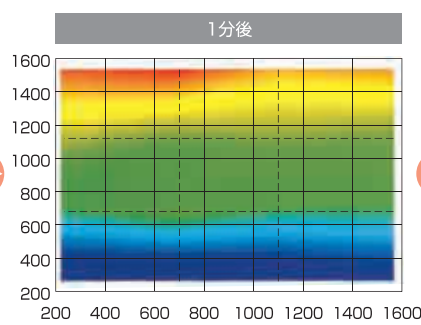
効果拡散対流  
除菌  
脱臭  
避難常夜灯

通常のお部屋で除菌・脱臭機器を作動させても、室内環境は一定に保てません(家具等の遮蔽物)。しかし、当社製品「イオンサプライ」を使用すると、除菌・脱臭効果をサーキュレータによる微風で室内に拡散対流をおこし、快適な室内環境をつくりあげることができるのです。また、夏は窓辺から太陽熱が

進入し不快ゾーンが広がり矛盾した室内環境となり、冬は同じように窓辺から暖かい空気が放射熱となって逃げていき、不快ゾーンが拡大していきます。そんなとき「イオンサプライ」の拡散対流では、除菌・脱臭効果を広げ、室内空気も均一化され、光熱費をおさえた省エネ環境製品です。

ダウンライト型脱臭除菌装置イオンサプライの除菌・脱臭作用を効率よく室内全体に作用させる「拡散対流」。常時、継続的な空気の流れを起こすことにより、室内温度もその拡散対流の影響を受け温度の均一化が見られるようになったのです。下記のグラフは、出入口付近の天井面に本製品を設置し、

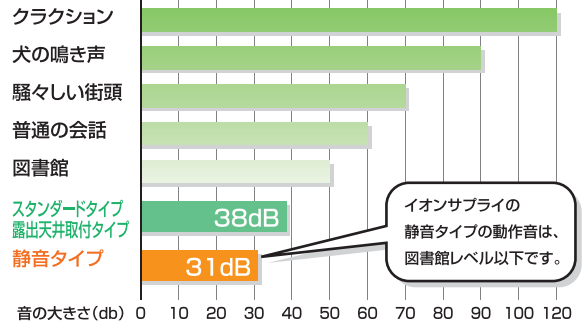
作動前とその後の室温の経過を計測したものです。10分後には平衡状態に達し、室内温度は標準平均室温の±0.5℃以内に収束しました。つまり、室内の温度分布は均一化され、快適な室内環境を提供することができます。なお、実際に本装置を設置する位置は特定しません。



## 静音タイプ

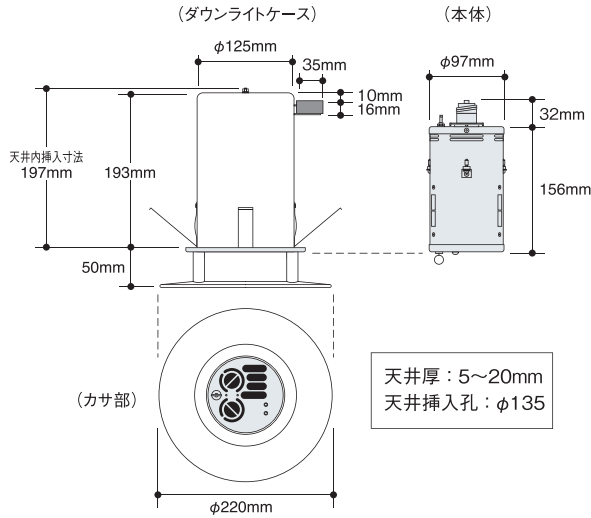
病医院の病室、特養・老人保護施設、  
一般家庭等の居室、寝室など  
動作音が気になる場所に

ダウンライト型脱臭除菌装置イオンサプライ、静粛性を高めたタイプです。  
病院や特養・老人福祉施設など音の気になる場所にも設置できるよう、  
動作音を31dB(通常の図書館程度の音の大きさ)に抑えました。  
また、サーキュレータを装備しているため、室内空気を快適な環境へつくりあ  
げます。

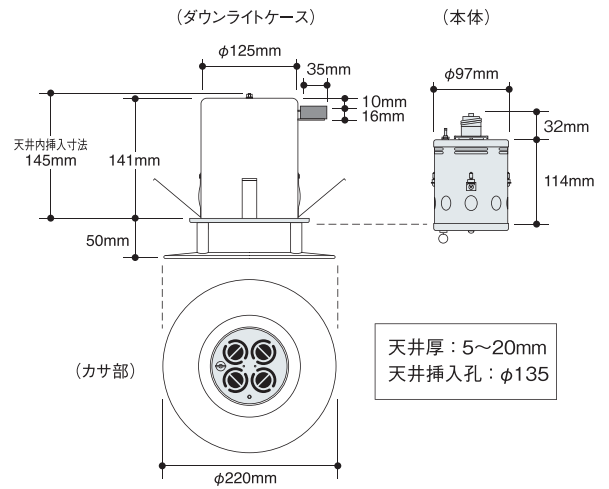


## 本体仕様

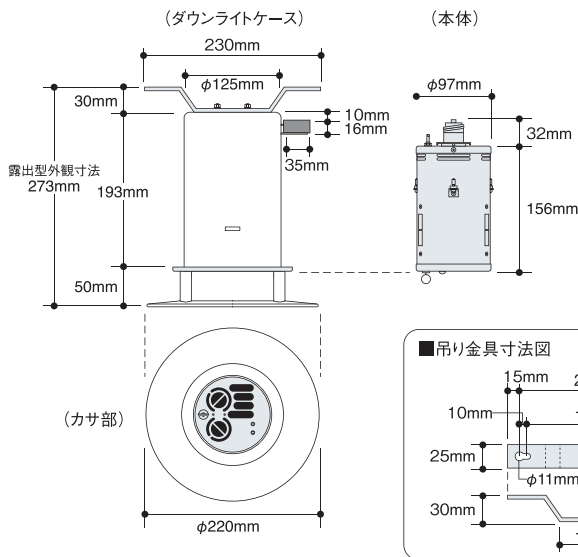
### [500CM / 500CML / 500CM-S / 500CML-S]



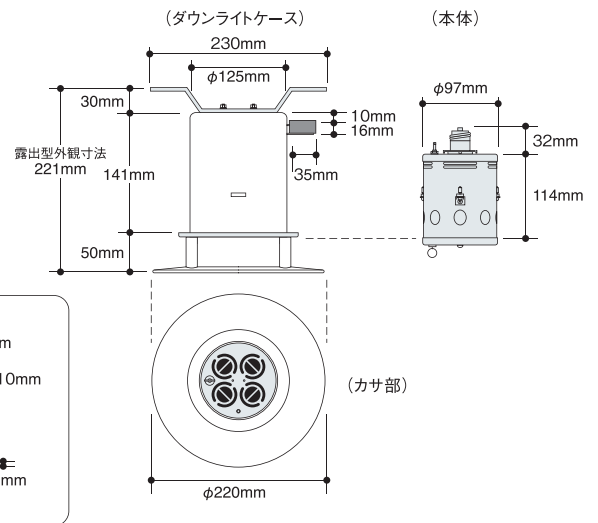
### [900ML]



### [500CM-R / 500CML-R / 500CM-SR / 500CML-SR]

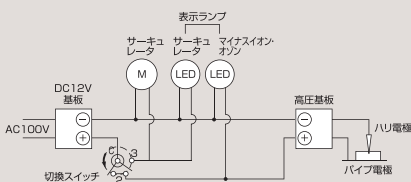


### [900ML-R]



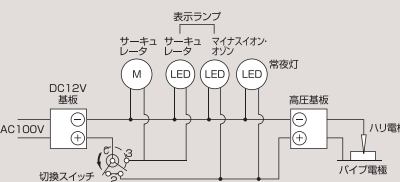
## 電気回路

### 500CM / 500CM-S 500CM-R / 500CM-SR



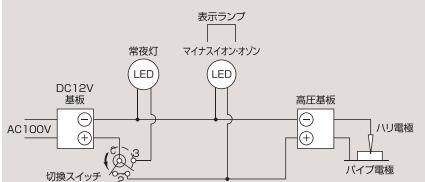
切換スイッチ動作  
1段：2-3 サーキュレータ+マイナスイオンオン  
2段：2 マイナスイオンオン  
3段：停止

### 500CML / 500CML-S 500CML-R / 500CML-SR



切換スイッチ動作  
1段：2-3 サーキュレータ+マイナスイオンオン+常夜灯  
2段：2 マイナスイオンオン+常夜灯  
3段：停止

### 900ML 900ML-R



切換スイッチ動作  
1段：2-3 マイナスイオンオン+常夜灯  
2段：2 マイナスイオンオン  
3段：停止

【本体スペック】

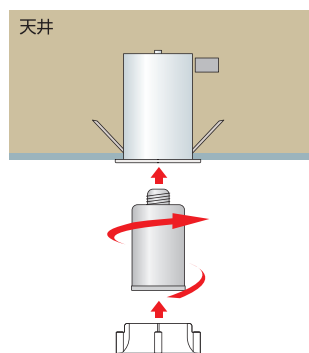
■スタンダードタイプ・静音タイプ ※風量・風速・音圧レベル( )内数値は静音タイプの値です。

品番	500CM	500CM-S	500CML	500CML-S	900ML
メーカー希望小売価格					
適用面積	9.9~16.5m <sup>2</sup>				9.9~26.4m <sup>2</sup>
外形寸法	φ125mm×H200mm[埋込穴φ135mm]				φ125mm×H145mm[埋込穴φ135mm]
重量	1.4kg		1.4kg		1.1kg
取付方法	ダウンライト方式				
集塵方法	イオン方式				
除菌・脱臭	マイナスイオン・オゾン併用				
マイナスイオン量	200万個/cc(出口)以上				
オゾン発生濃度	0.05ppm以下(環境濃度)(ポリウム調整可能)				
放電方法	コロナ無声放電方式				
電源・電圧	AC 100V,50/60Hz DC12V				
消費電力	5.0W		5.5W		4.5W
風量	0.25m <sup>3</sup> /min (0.15m <sup>3</sup> /min)				—
風速	5m/sec (3m/sec)				—
音圧レベル	38dB (31dB)				—
使用周囲温(湿)度範囲	0~40℃(25~85%RH 結露なきこと)				
切換スイッチ動作内容	1段	サーキュレータ+ マイナスイオン・オゾン		サーキュレータ+ マイナスイオン・オゾン+常夜灯	
	2段	マイナスイオン・オゾン		マイナスイオン・オゾン+常夜灯	
	3段	停止			
賠償責任保険	株式会社 損害保険ジャパン(対人、対物)				

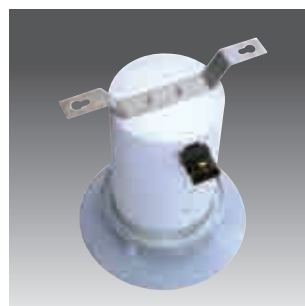
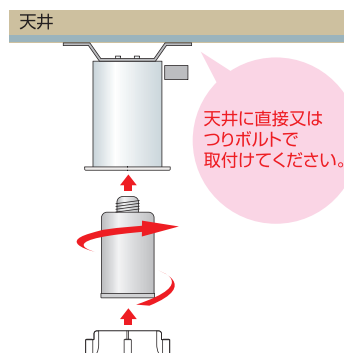
■露出天井取付タイプ・露出天井取付静音タイプ ※風量・風速・音圧レベル( )内数値は静音タイプの値です。

品番	500CM-R	500CM-SR	500CML-R	500CML-SR	900ML-R
メーカー希望小売価格					
適用面積	9.9~16.5m <sup>2</sup>				9.9~26.4m <sup>2</sup>
外形寸法	φ220mm×H273mm				φ220mm×H221mm
重量	1.47kg		1.47kg		1.17kg
取付方法	ダウンライト方式				
集塵方法	イオン方式				
除菌・脱臭	マイナスイオン・オゾン併用				
マイナスイオン量	200万個/cc(出口)以上				
オゾン発生濃度	0.05ppm以下(環境濃度)(ポリウム調整可能)				
放電方法	コロナ無声放電方式				
電源・電圧	AC 100V,50/60Hz DC12V				
消費電力	5.0W		5.5W		4.5W
風量	0.25m <sup>3</sup> /min (0.15m <sup>3</sup> /min)				—
風速	5m/sec (3m/sec)				—
音圧レベル	38dB (31dB)				—
使用周囲温(湿)度範囲	0~40℃(25~85%RH 結露なきこと)				
切換スイッチ動作内容	1段	サーキュレータ+ マイナスイオン・オゾン		サーキュレータ+ マイナスイオン・オゾン+常夜灯	
	2段	マイナスイオン・オゾン		マイナスイオン・オゾン+常夜灯	
	3段	停止			
賠償責任保険	株式会社 損害保険ジャパン(対人、対物)				

■スタンダードタイプ・静音タイプ  
取付方法



■露出天井取付タイプ  
取付方法



▲露出天井取付タイプ外観



安全に関するご注意!

- ご使用前に取扱説明書をよく読みの上、正しくお使いください。
- 他の器具と配線を併用しないでください。併用すると配線部で異常発熱して発火する恐れがあります。

●ご使用・お取付に関しては取扱説明書にしたがってください。●より良い商品の開発に取り組んでおりますので、商品の定格、仕様等を予告なく変更する場合があります。●印刷の色は、実際の商品の色と多少異なる場合があります。

中小企業新事業活動促進法に基づく  
経営革新計画(東京都)承認事業

18産労商支第524号



**【販売】**

**株式会社ライフケアホールディングス**

大阪市城東区関目6-10-10

Tel. 0800-600-1330

FAX 06-6485-5816

URL <https://lchd.co.jp/>

**【製造】株式会社DENNETSU**